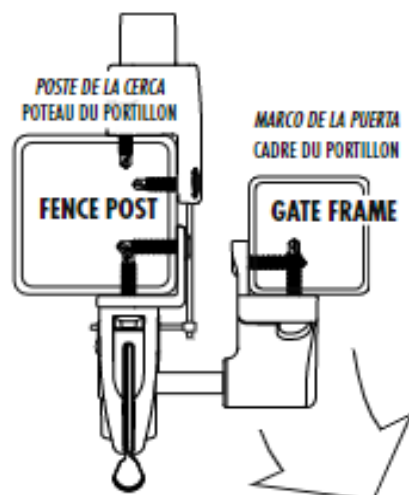
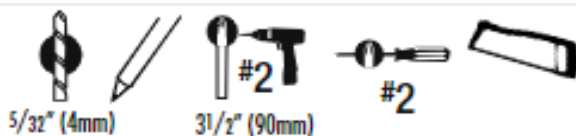


# Procedimientos de instalación

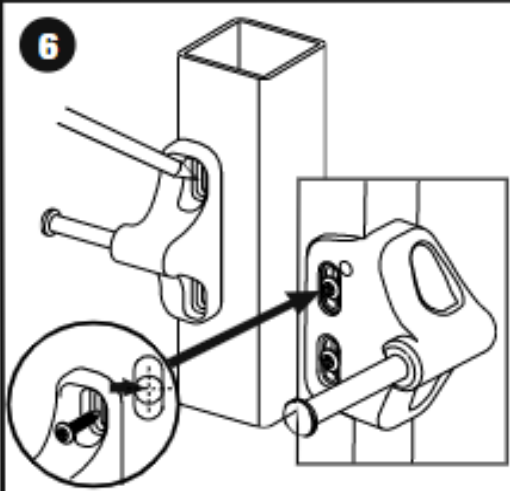
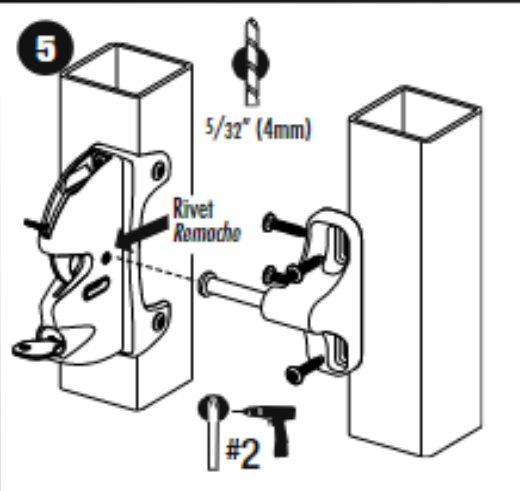
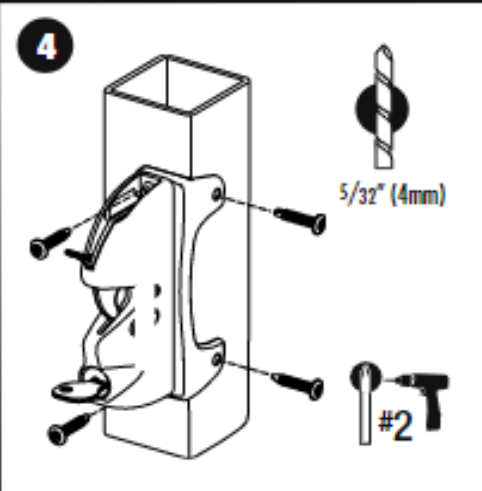
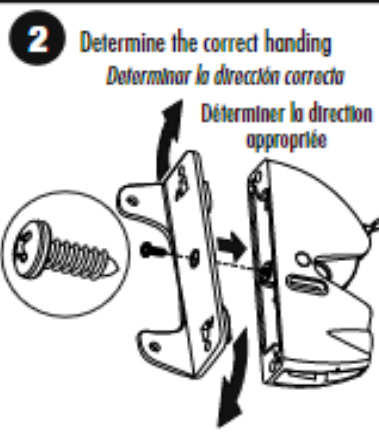
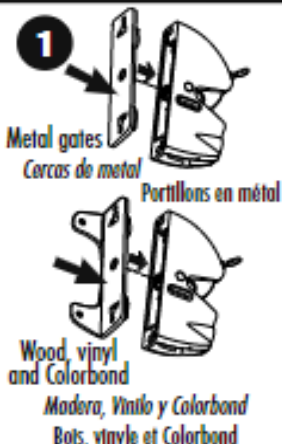
## Instructions d'installation



### MAIN LATCH BODY

### CAJA PRINCIPAL DEL CERROJO

### SURREURE



### EXTERNAL ACCESS KIT

### JUEGO DE ACCESO EXTERNO

### KIT D'ACCÈS EXTÉRIEUR

