

# **INSTRUCTIONS D'INSTALLATION**

-

## **INSTALLATION INSTRUCTIONS**

- SERRURE À CLÉE FROST (2 CÔTÉS)

-

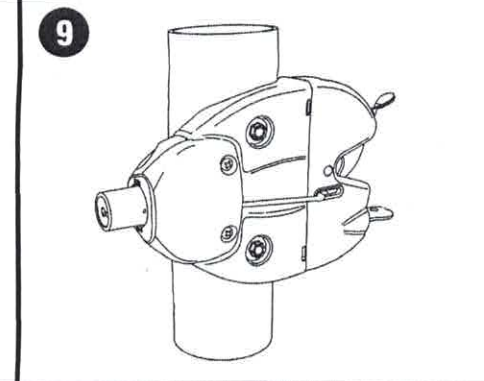
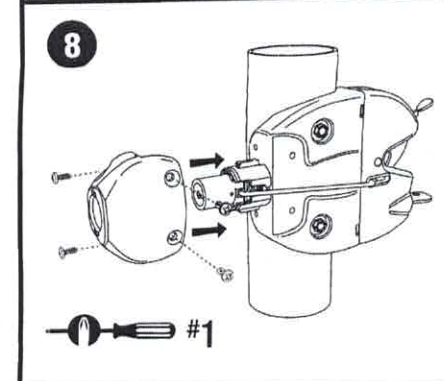
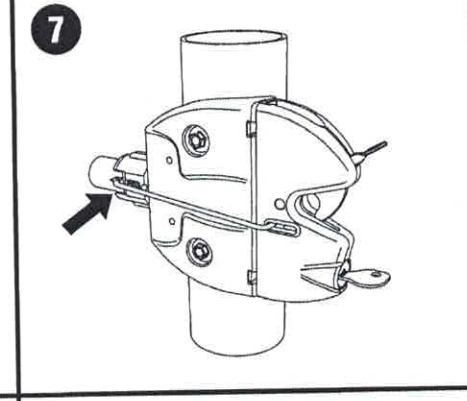
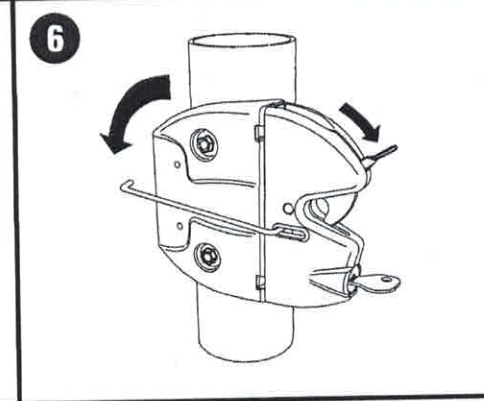
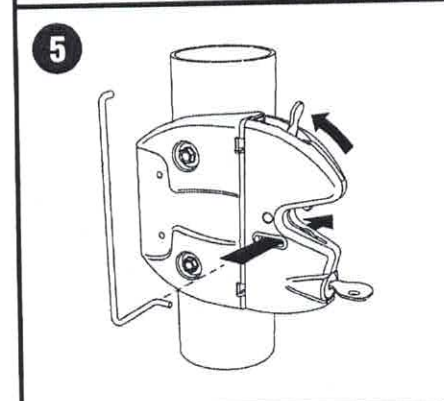
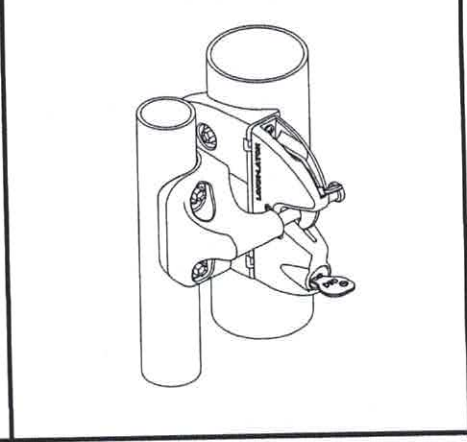
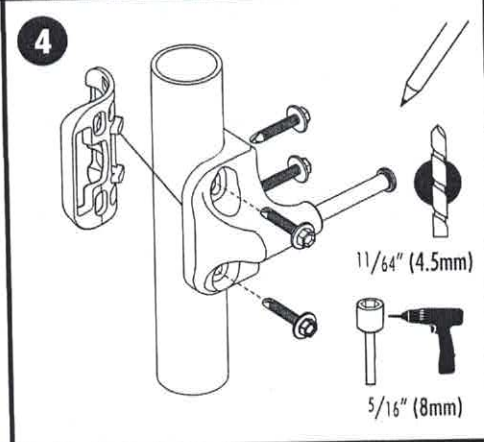
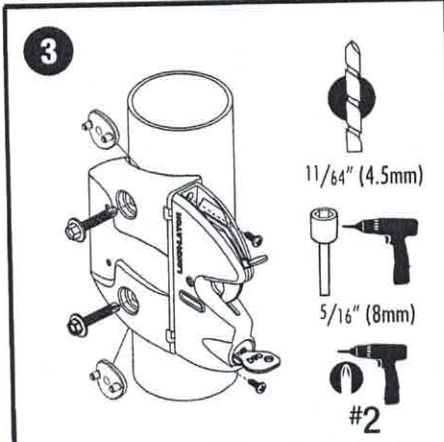
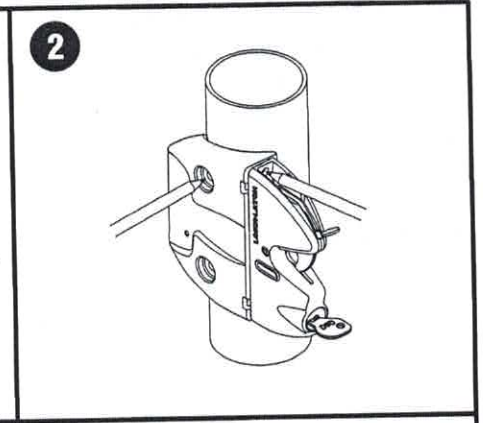
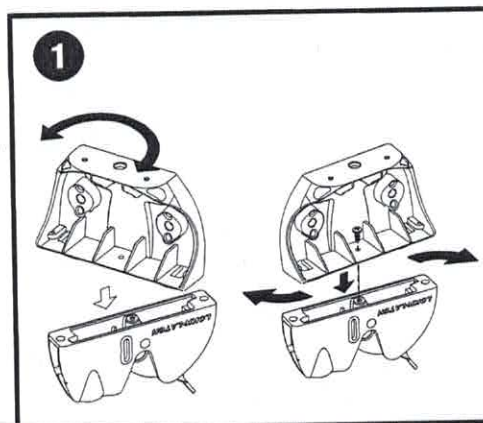
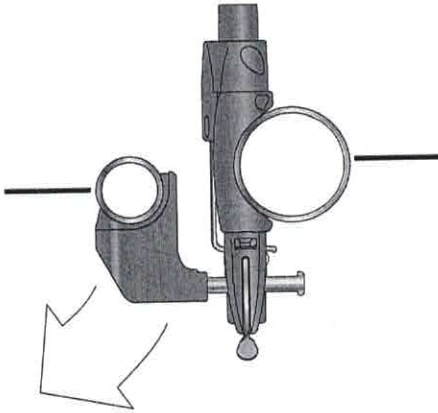
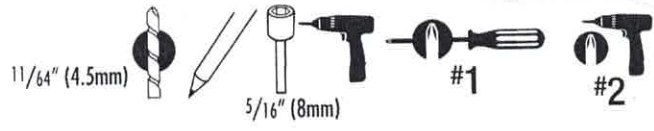
- LOKK LATCH ROUND + EAK

# Installation Instructions

Procedimientos de instalación

Instructions d'installation

**LOKKLatch** ROUND



# Installation Instructions

LOKKLATCH™ ROUND

## Procedimientos de instalación

## Instructions d'installation

### ENGLISH

**WARNING:** Using Lokk-Latch® on pool gates is permissible in North America but **NOT** in Australia.

**NOTE:** If installing the Lokk-Latch® to a gate leading to a swimming pool or spa, consult your local building official for Code requirements in your area.

**MAINTENANCE:** REMOVE KEY/S FROM LOCK/S AFTER USE. Do not lubricate the latch with petroleum-based lubricants at any time - use only powdered graphite. Ensure all screws are tightened firmly and that the Latch Body and/or Access Kit is kept free of dirt, sand and other debris which could impair reliable performance.

### FRANCAIS

La protection apportée par les barrières de piscine, portillons et autres serrures ne remplace en aucun cas la surveillance exercée par un adulte. Si vous désirez installer cette serrure sur le portillon d'une barrière de piscine, renseignez-vous sur les exigences de sécurité auprès des autorités locales concernées. Le bon fonctionnement de la serrure dépend uniquement d'une installation et d'une maintenance conformes aux présentes instructions.

**MAINTENANCE : RETIRER LA CLE APRES UTILISATION.** N'utiliser en aucune façon sur le verrou de lubrifiants pétroliers. Employer uniquement des produits à base de graphite. Veiller à ce que l'ensemble des vis ou écrous soient correctement serrés et à ce que rien (sable, débris, glace...) ne vienne gêner le fonctionnement du bouton de déverrouillage F ou du pêne, altérant ainsi la performance de la protection offerte par la serrure.

### ESPAÑOL

**ADVERTENCIA:** Usando Lokk Latch en cercas de piscina esta permisible en America del Norte pero NO en Australia.

**OBSERVACIÓN:** Si se está instalando Lokk Latch® en una puerta para piscina o alberca o spa, consultar a su autoridad de construcción local sobre los requisitos de código relacionados con la instalación y la altura.

**MAINTENIMIENTO:** RETIRAR LA(S) LLAVE(S) DE LA CERRADURA DESPUÉS DE USAR. No lubricar el cerrojo con lubricantes a base de petróleo en ningún momento. Usar únicamente grafito en polvo. Asegurarse de que todos los tornillos se encuentren ajustados firmemente y que la caja del cerrojo y/o el Juego de acceso no tengan tierra, arena ni ningún escombros que podría impedir el funcionamiento correcto.